

警告

	●録音・集音用の器具です。その用途以外には、使用しないでください。		●器具の使用中および使用直後は、本体周辺および内部を触らないでください。本体周辺の温度が上昇しており、やけどの原因となる場合があります。
	●器具の本体質量に見合った取付金具・マイクホルダー・スタンドを使用してください。取付金具類の選定を間違えると落下し、物的損害・けがの原因となります		●異常と思われるときにはすぐに電源プラグを抜き、異常状態がおさまったことを確認してから原因を究明してください。容易に原因の究明ができない場合、ご購入店に修理を依頼してください。
	●器具の取付・設置には、可燃物と器具周辺面（照射方向を除く）との距離を充分に取って、正しく取り付けてください。近すぎると、火災の原因となります。		●ケーブル・マイクホルダーは付属のものを使用してください。付属の電源ケーブルは本機専用です。
	●器具の取付・設置時は、電源コードを器具本体に接触しないように取り付けてください。接触していると火災の原因となります。		●器具を分解したり改造しないでください。故障・感電・火災の原因となります。
	●内部に真空管を使用しています。不用意な取扱は、破裂の危険があります。		●煙が出たり変なニオイがするなどの異常状態のままで使用しないでください。故障・破損・事故・火災・感電等の原因となります。

注意

1. 使用環境・使用条件について

- この器具は最高周囲温度以下で使用してください。破損・変形・火災などの原因となる場合があります。
- 湿気や水気のあるところで使用しないでください。感電・火災の原因となります。
- 不安定な場所や燃えやすいものの近くで使用しないでください。倒れたり、落ちたりして、火災・けがの原因となります。
- 真空管は、指定された真空管を使用してください。指定以外の真空管を使用すると、器具の破損・真空管の破裂の原因となります。

2. 取付・設置について

- 器具の取付・設置前に必ず取扱説明書または注意書をよくお読みになって下さい。また、お読みいただいた後は大切に保管して、必要なときに参照してください。
- 器具の取付・設置は正しい知識・資格を有する専門家がおこなってください。未熟練者だけの対応は間違いの原因となる場合があります。

3. 使用前の準備について

- 器具の使用前に必ず取扱説明書または注意書をよくお読み下さい。また、お読みいただいたあとは大切に保管し、必要なときに参照してください。
- 器具の使用前の準備は正しい知識・資格を有する専門家がおこなってください。未熟練者だけの対応は間違いの原因となる場合があります。
- 電源接続は、取扱説明書に従って確実におこなってください。接続が不完全な場合、接触不良による火災の原因となります。
- 真空管の取扱は、真空管の取扱説明書をよくお読み下さい。

4. 使用方法について

- 器具を取り扱う場合は正しい知識・資格を有する専門家がおこなってください。未熟練者だけの対応は間違いの原因となる場合があります。
- 地震などの天災のあと、再使用前に専門家が点検をおこなってください。未熟練者だけの対応は間違いの原因となる場合があります。

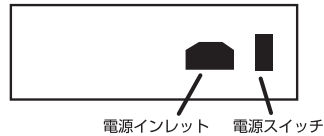
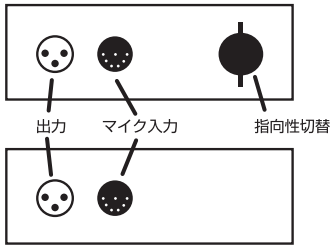
5. 保守点検について

- 器具は日常点検を実施してください。点検の結果基準をはずれている場合は、適切な処置をおこなってください。
- 器具の点検・整備は専門家がおこなってください。未熟練者だけの対応は間違いの原因となる場合があります。
- 真空管交換・部品交換・清掃時は必ず電源を切ってください。電源を切らないと感電する場合があります。
- 電源コードは日常点検し、点検の結果基準をはずれている場合は、適切な処置をおこなってください。
- 真空管の取扱は、電球の取扱説明書等をよくお読み下さい。
- 真空管は、指定された真空管を使用してください。指定以外の真空管を使用すると、器具の破損・真空管の破裂の原因となります。
- 交換部品は、弊社指定の純正部品を使用し、取扱説明書に基づいて処置してください。

6. 保管時について

- 埃の多い場所や湿度が高く、結露しやすい場所に保管しないでください。故障・絶縁不良の原因となります。
- 再使用するときは、点検を必ずおこなってから使用してください。感電・火災の原因となる場合があります。

■各部名称<電源ユニット>



■使用方法

1. 機器を接続します。

電源ユニットとマイク本体を、付属のマイクケーブル（7ピン）で接続します。しっかりと奥まで差し込んでください。

電源ユニットのアウトプットからミキサーやレコーダー等のマイク入力に接続します。（3ピンXLRのマイクケーブルを使用してください。1-GND、2-HOT、3-COLD）

電源ユニットを付属の電源ケーブルで100V電源に接続します。

注意：PC-VTシリーズは電源ユニットが付属していますので、ファンタム電源をミキサーなどから送る必要がありません。

2. マイクをセットします

Seideのロゴが印刷されている面が前面です。基本的には前面を音源に向けてセットします。

付属のショックマウントは、スタンドから伝導するノイズ・振動を低減します。ゴムが外れたりしていないか点検し、しっかりとマイクスタンドに取り付けてください。

3. 電源を投入します

正しく接続したら、接続機器のボリュームがゼロの状態電源を投入します。内蔵の真空管が暖まるまで、最低でも5～10分ウォームアップしてください。（真空管が暖まるまで、音が不安定です）

4. 使用が終わったら

接続機器のボリュームをゼロにし、電源ユニットの電源をオフにし、電源ケーブルを外してください。

5. ご注意

コンデンサーマイクは、落下や衝撃に非常に弱くできています。充分にご注意の上、ご使用下さい。

■使用上のご注意

1. ポップガードを併用する

コンデンサーマイクは湿気を非常に嫌います。湿気によって音質が変化したり、最悪の場合音が出なくなることがあります。

特にボーカル等でご使用になる場合は、ウィンドスクリーンやポップガード（別売）を併用し、適切な距離をおいてセッティングしてください（オンマイクでのご使用は十分ご注意ください）。

2. 指向性切替について（PC-VT3000）

9段階の指向性切替によって、異なるサウンドキャラクターを得ることができます。たとえば、オーバートップからピアノやドラムを集音する

場合、無指向性で録音すると広がり生まれるようなケースがあります。ぜひいろいろとお試し下さい。

3. 真空管について

標準では12AX7が内蔵されています。交換可能ですので、真空管によるチューニングが可能となります。

注意：交換の際は正しい知識・資格を持った専門家がおこなってください。破裂等の危険が伴いますので、充分にご注意ください。交換による故障やケガ等は一切保証いたしません。

4. 保管について

保管の際にはチャック付のビニール袋に乾燥剤とともに密封してください。風通しの良い場所に保管してください。複数本の保管、完璧な保管には乾燥ボックスのご利用をおすすめします。販売店にご相談ください。

5. ご注意

内部回路の変更・改造はおやめください。

■トラブルシューティング

1. 音が出ない

- ・電源ははいっていますか？
- ・接続機器のボリュームはあがっていますか？
- ・接続ケーブルを交換してみてください。

2. ノイズが多い

- ・ミキサー等のマイク入力に接続してください。
- ・音声ケーブルと電源ケーブルが交差していませんか？
- ・蛍光灯やホットカーペット等から離して使用してください。
- ・コンデンサーマイクは非常に感度が高いため、冷蔵庫やエアコンのノイズが混入する場合があります。機器の運転を止めるか、ノイズゲートをご利用下さい。
- ・真空管のウォームアップが不十分な場合、ノイズや音になることがあります。
- ・真空管が寿命の場合があります。交換してください。

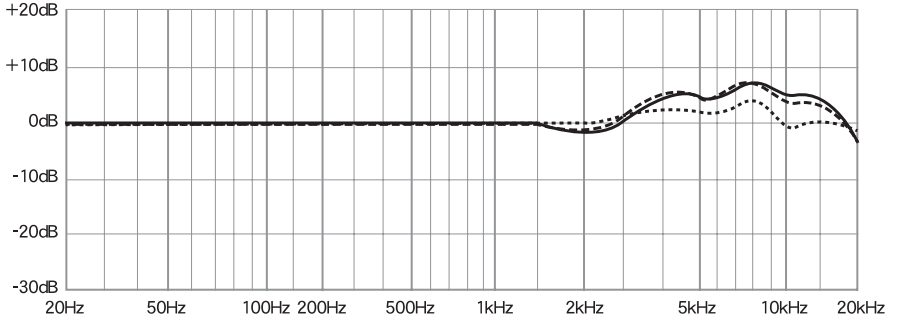
3. 音がおかしい

- ・落下や衝撃、過剰な湿気を受けた場合、ダイヤフラムの交換が必要になることがあります。

4. その他

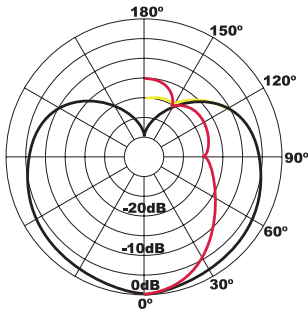
異常を感じた場合は、ただちに使用を中止し、電源から外してください。お買い求めの販売店にご相談ください。

■周波数特性

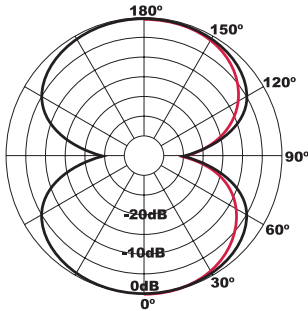


..... 無指向性 - - - - - 双指向性 ——— 単一指向性

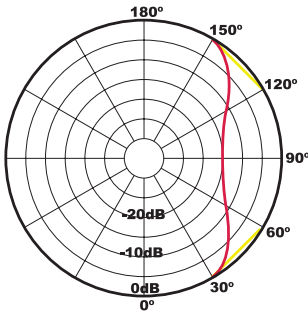
■ポーラーパターン



■単一指向性



■双指向性



■無指向性

■別売アクセサリ

ポップガード< SEIDE MPG-100 > ¥4,725



洗って使える清潔なメタル製ポップガードです。
吐息に含まれる湿気を防ぎ、撥音をやわらげるポップガードです。
ボーカル録音には欠かせないアクセサリです。

ブーム付マイクスタンド< TRIPROP F-09 > ¥7,875



ライブハウスやスタジオで使用されている、ブーム付マイクスタンドです。
頑丈で安定しています。

PC-VT2000/3000

真空管内蔵コンデンサーマイクロフォン

取扱説明書

このたびは、Seide pure condenser microphone をお買い上げいただき、誠にありがとうございます。

この PC-VT2000/3000 はマルチユースに対応した、真空管コンデンサーマイクです。レコーディングスタジオはもちろん、ライブ PA においても存分に性能を発揮するよう、設計・調整いたしております。ボーカルなどの繊細な音からエレキギターなどのラウドな音まで、しっかりとキャッチします。プロエンジニアの方もパーソナルユーザーの方も、あらゆる場面でぜひご活用ください。

「絹」を意味する Seide の名前通り、広帯域な周波数レスポンス・ラージダイアフラムならではの歪みの少ないダイナミックレンジを備え、「絹のような滑らかな音」を最大の特徴としております。その他にも既存のマイクやピンポイントマイクを越える、Seide ならではの数々の技術・アイデアが盛り込まれています。ぜひ未永くご愛用ください。

- ・真空管ならではの豊かな音。
- ・9段階の指向性切替（電源ユニットに装備）VT3000のみ
- ・プーミーな低域の発生を抑制
- ・回路による色づけを避けた、クリーンな音
- ・高出力、良好な S/N 比。
- ・保管性・携帯性に優れたハードケース&電源ユニット等を標準付属。

■主要スペック

指向性：(PC-VT3000)単一指向性・無指向性・双指向性 (PC-VT2000) 単一指向性

周波数特性：20～20000Hz

感度：-36 ± 2dB(0dB=1V/Pa1000Hz) 16mV

最大音圧：135dB

出力インピーダンス：≤ 350 Ω

等価雑音レベル：≤ 18dB

消費電力：3.8W

電源：専用電源（付属）

※ハードケース内の電源ケーブルは本機専用です。